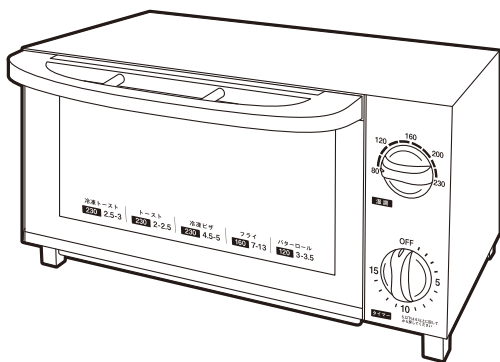


オーブントースター AOT-1011

取扱説明書（保証書付）

ご使用前に必ずお読みください。



目次

安全上のご注意	1～3
仕様	4
故障かな？と思われたときは	4
アフターサービスについて	5
個人情報のお取り扱いについて	5
保証・無料修理規定	7
保証書	7
お客様サービス窓口・修理受付	7
各部のなまえ	8
正しい使いかた	9
お料理のてびき	10
お手入れのしかた	11

このたびは、オーブントースターをお買い上げいただき、まことにありがとうございます。

正しくご使用いただくために、ご使用前に必ずこの取扱説明書をよくお読みください。

なお、この取扱説明書には保証書が付いています。お読みになったあとも、お使いになる方がいつでも見られるところに大切に保管してください。

●特に1～3ページの「安全上のご注意」を必ずお読みください。

安全上のご注意

*ご使用前に、この「安全上のご注意」をよくお読みの上、正しくお使いください。

*ここに示した注意事項は、製品を安全に正しくお使いいただき、お使いになる方や他の人への危害や損害を未然に防止するためのものです。また注意事項は、危害や損害の大きさや切迫の程度を明示するために、誤った取扱いをすると生じることが想定される内容を「警告」「注意」の2つに区分しています。いずれも安全に関する重要な内容ですので、必ず守ってください。



警告

誤った取扱いをしたときに、死亡または重傷を負う可能性があるもの



注意

誤った取扱いをしたときに、使用者が傷害を負ったり、物的損害の可能性のあるもの

絵表示と絵表示の意味



⊘ 記号は、禁止の行為であることを告げるものです。図の中や近傍に具体的な禁止内容（左図の場合は分解禁止）が描かれています。



● 記号は、行為を強制したり指示したりする内容を告げるものです。図の中に具体的な指示内容（左図の場合は電源プラグをコンセントから抜いてください）が描かれています。

※お読みになった後は、お使いになる方がいつでも見られるところに必ず保管してください。

警告



●電源プラグは清潔にする。刃および刃の取付面にほこりが付着している場合は拭きとる。
ほこりが付着したまま電源プラグを差し込むと、ショート・火災の原因となります。



●トレイに油を入れて使用しない。
火災の原因となります。



●AC100V以外では使用しない。
火災・感電の原因となります。



●電源プラグはコンセントの奥までしっかり差し込む。
感電・ショート・発火・発煙の原因となります。



●定格15A以上のコンセントを単独で使用する。
他の器具と併用するとコンセント部が発火する原因となります。



●電源コードや電源プラグが傷んだり、コンセントの差し込みがゆるいときは使用しない。
感電・ショート・発火の原因となります。



●異常・故障時には、直ちに使用を中止する。
そのまま使用すると火災・感電・けがのおそれがあります。

⚠ 警告



●電源コードを傷つけたり、破損したり、加工したり、無理に曲げたり、引っ張ったり、ねじったり、たばねて使用したり、重いものをのせたり、挟み込んだり、高温部に近づけたりしない。
火災・感電の原因となります。



●ぬれた手で、電源プラグを抜き差ししない。
感電やけがの原因となります。



●乳幼児が誤って電源プラグをなめないように注意する。
感電やけがの原因となります。



●カーテンなど可燃物の近くで使用しない。
火災のおそれがあります。



●硫酸紙やクッキングシートは使用しない。ケーキミックス用の紙製焼き型も使用しない。(発火の原因となります)



●子供だけで使わせたり、幼児の手の届くところでは使用しない。
けが・やけど・感電の原因となります。



●改造・分解しない。また、修理技術者以外の人は修理しない。
火災・感電・けがの原因となります。修理はお買い上げの販売店または、「お客様サービス窓口・修理受付」にご相談ください。



●水につけたり、水をかけたりしない。
ショート・感電の原因となります。

⚠ 注意



●電源プラグを抜くときは電源コードをもたずに必ず電源プラグをもって引き抜く。
感電・ショートの原因となることがあります。



●使用時以外は、電源プラグをコンセントから抜いておく。
ケガややけど、絶縁劣化による感電・漏電火災の原因となります。



●壁や家具の近くでは使用しない。
蒸気や熱で壁や家具を傷めたり、変色・変形させる原因となります。



●不安定な場所や熱に弱い敷物の上、たたみやカーペット、テーブルクロスなどの上では使用しない。
火災の原因となることがあります。



●燃えやすいものを本体の上のせたり、本体の下に入れて使用しない。
火災の原因となります。



●生の魚や肉を直接焼かない。
調理物の油に引火することがあります。必ずトレーを使用し、使用中は本体から離れないでください。



●ドアガラスに強い衝撃を加えたり、傷を付けたりしない。
ドアガラスが割れるおそれがあります。

⚠ 注意



- 缶詰や瓶詰などを直接加熱しない。破裂したり赤熱してやけどやけがをすることがあります。



- 必ずくず受け皿を取り付ける。テーブルを焦がしたり火災の原因となります。



- 調理以外の目的に使用しない。火災や事故の原因となります。



- バターやジャムを塗ったパンを焼かない。パンが発火することがあります。



- 調理物が発煙・発火した場合は、すぐにタイマーつまみを「OFF」にし、電源プラグを抜く。火災の原因となります。炎が消えるまでドアを開かないでください。空気が入り炎が大きくなります。また、ドアガラスが割れる原因となりますので、水をかけないでください。



- 必要以上に過熱しない。過熱により発火することがあります。



- 使用中や使用後しばらくは高温部に触れない。やけどの原因となります。



- 使用中は、本体から離れない。調理物が発火することがあります。必ず焼き具合を見ながら調理してください。



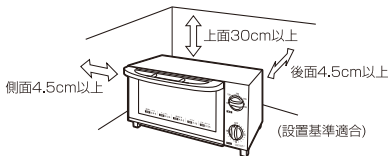
- お手入れは冷めてから行う。高温部に触れやけどのおそれがあります。



- 使用後は必ずお手入れをする。調理くずや油分が残ったまま調理すると、発火・発煙のおそれがあります。

火災を防ぐために

- 周囲の可燃物から、次の距離を離してご使用ください。(可燃物が木製の壁・家具などの場合)



※前面および側面の片方は30cm以上開放してください。

- プラスチックやビニールクロスなど熱に弱い壁や家具の場合は上記よりさらに距離を離してください。(変色、変形の原因となります)
- 燃えやすい物を本体の上のせたり、本体の下に入れないでください。

調理物が発煙・発火した場合

- 電源プラグを抜き、炎が消えるまでドアを開けないでください。ドアを開けると空気が入り、炎が大きくなり危険です。
- 水をかけないでください。ドアガラスが割れたり、感電のおそれがあります。

故障を防ぐために

- 予熱(空だき)を3分以上しないでください。
- 調理後の熱いドアガラスに水をかけないでください。ドアガラスが割れることがあります。
- トレーに水を入れる蒸し物調理はしないでください。
- 調理物やアルミホイルがヒーターに接触しないよう注意してください。

仕様

電 源	AC100V 50/60Hz共用
消 費 電 力	1000W(約80~230℃)
外 形 寸 法	約360(幅)×236(奥行)×194(高さ)mm
庫 内 寸 法	約265(幅)×170(奥行)×162(高さ)mm
質 量 (重 さ)	約2.5kg
タ イ マ ー	15分計タイマー(報知音つき)
電 源 コ ー ド	約1.2m
付 属 品	トレイ、取扱説明書(本書:保証書付)

※本機の仕様および外観については、改良のため予告なく変更することがあります。

故障かな？と思われたときは

こんな場合	点 検
加熱しない	<ul style="list-style-type: none"> ●電源プラグが抜けていませんか。 ●配線盤のヒューズまたはブレーカーが切れていませんか。
料理のできあがりが悪い	<ul style="list-style-type: none"> ●アルミホイルなどで食品がおおわれていませんか。 ●調理の手順、タイマーのセット時間、トレイの使い方などは正しいですか。
いやな臭いがする	<ul style="list-style-type: none"> ●庫内に食品カス、油が付着したままになっていませんか。 ●トースターで使用できない容器を使っていませんか。
タイマーを回しても庫内が暗い	<ul style="list-style-type: none"> ●温度過昇防止機能がはたらいていませんか。しばらくドアを開け、庫内温度を下げてください。 ●本品は温度調節しているために自動的にヒーターが消えたりついたりします。故障ではありません。
石英管ヒーターの中央部が暗い	<ul style="list-style-type: none"> ●製品の特徴で石英管ヒーターの中央部は暗くなっていますが、故障ではありません。

●以上のことを調べていただき、なお異常のあるときは、すぐに電源プラグをコンセントから抜いて、お買上げ販売店にご相談ください。

アフターサービスについて

1. 保証書

- 保証書は、本書の裏面に添付されています。（※本書から切り離さないでください）
- 保証書はお買い上げの販売店で「**お買い上げ日**」と「**販売店**」欄の記入をご確認のうえ、内容をよくお読みの後、大切に保管してください。
- **保証期間はお買い上げ日より1年間です。**


2. 修理を依頼される時

- **保証期間内**
商品に本書（保証書）を添えて、お買い上げの販売店または「お客様サービス窓口・修理受付」にご連絡ください。保証の記載内容により、無料で修理いたします。
- **保証期間が過ぎている**
お買い上げの販売店または「お客様サービス窓口・修理受付」にご相談ください。修理によって使用できる場合には、お客様のご要望により、有料で修理いたします。

3. 補修用性能部品の保有期間

- 補修用性能部品とは、その製品の機能を維持するために必要な部品です。
- 「オーブントースター」の補修用性能部品の保有期間は、製造打ち切り後5年です。

4. 長年愛用された製品の点検（★長年ご使用のオーブントースターの点検を！）

愛情点検	ご使用の際に、この様な症状がありませんか？			
	<table border="0"><tr><td data-bbox="296 782 599 885"><ul style="list-style-type: none">● プラグや電源コードが異常に熱い。● 電源コードに深いキズや変形がある。● コゲくさい臭いがする。● その他の異常、故障がある。</td><td data-bbox="616 798 722 869" style="text-align: center;">一つでも 該当する場合 には――→</td><td data-bbox="739 782 1036 885"><p>故障や事故防止のため、電源を切ってプラグをコンセントから抜き、必ず販売店または「お客様サービス窓口・修理受付」にご相談ください。</p></td></tr></table>	<ul style="list-style-type: none">● プラグや電源コードが異常に熱い。● 電源コードに深いキズや変形がある。● コゲくさい臭いがする。● その他の異常、故障がある。	一つでも 該当する場合 には――→	<p>故障や事故防止のため、電源を切ってプラグをコンセントから抜き、必ず販売店または「お客様サービス窓口・修理受付」にご相談ください。</p>
<ul style="list-style-type: none">● プラグや電源コードが異常に熱い。● 電源コードに深いキズや変形がある。● コゲくさい臭いがする。● その他の異常、故障がある。	一つでも 該当する場合 には――→	<p>故障や事故防止のため、電源を切ってプラグをコンセントから抜き、必ず販売店または「お客様サービス窓口・修理受付」にご相談ください。</p>		

以上、アフターサービスについてのご不明の点がございましたら、お買い上げの販売店または「お客様サービス窓口・修理受付」までお問い合わせください。

個人情報のお取り扱いについて

お受けしましたお客様の個人情報は、当社個人情報保護方針に基づき、適切に管理いたします。また、お客様の同意がない限り、業務委託をする場合および法令に基づき必要と判断される場合を除き、第三者への開示は行ないません。

〈利用目的〉

お受けしました個人情報は、商品・サービスに関わるご相談/お問い合わせおよび修理対応のみを目的として使用させていただきます。

なお、この目的のためにアルファックス・コイズミ株式会社および関係会社で上記の個人情報を利用することがあります。

〈業務委託の場合〉

上記目的の範囲内で対応業務を委託する場合、委託先に対しては当社と同等の個人情報保護を実施させるとともに、適切な管理/監督をいたします。

MEMO

A large, empty rectangular box with rounded corners, intended for writing a memo. The box is outlined in black and occupies most of the page below the title.

【保証・無料修理規定】

- 取扱説明書、本体貼付ラベル等の注意書に従った正常な使用状態で保証期間内に故障した場合、無料修理致します。
- 保証期間内に故障して無料修理をお受けになる場合には、商品と本書をご持参ご提示の上、お買い上げの販売店にご依頼ください。
- ご転居、ご贈答品等で本保証書に記入してあるお買い上げの販売店に修理がご依頼できない場合には、アルファックス・コイズミ株式会社にお問い合わせください。
- 保証期間内でも次の場合には有料修理になります。
 - 使用上の誤りおよび不当な修理や改造による故障および損傷。
 - お買い上げ後の落下等による故障および損傷。
 - 火災、地震、落雷、水害、その他の天災地変、異常電圧による故障および損傷。
 - 一般家庭用以外（例えば業務用の長時間使用、車両、船舶への搭載）に使用された場合の故障および損傷。
 - 本書のご提示がない場合。
 - 本書にお買い上げ年月日、お客様名、販売店名の記入のない場合、あるいは字句を書き換えた場合。
- 保証期間内でも商品を修理窓口へ送付された場合の送料はお客様の負担となります。
- 出張修理は行っておりません。
- 本書は日本国内においてのみ有効です。Effective only in Japan.
- 本書は再発行致しませんので、紛失しないよう大切に保管してください。

修理×

※この保証書は、本書に明示した期間、条件のもとにおいて無料修理をお約束するものです。従ってこの保証書によって保証書を発行している者（保証責任者）、およびそれ以外の事業者に対するお客様の法律上の権利を制限するものではありません。
 ※保証期間経過後の修理につきましては、お買い上げの販売店、または、アルファックス・コイズミ株式会社にお問い合わせください。

オーブントースター AOT-1011 保証書

本書は、本書記載内容で無料修理を行うことをお約束するものです。
 お買い上げの日から、下記期間中故障が発生した場合は、本書をご提示の上、お買い上げの販売店に修理をご依頼してください。

品名/品番	オーブントースター / AOT-1011		
お買い上げ年月日 *	年	月	日
無料修理保証期間	対 本 部 分 本 期 間 (お買い上げ日より)		1 年
お客様様	お名前 *	販 売 店	TEL ()
	ご住所 *		
	TEL ()		

★印欄に記入のない場合は無効となりますので、必ずご確認ください。

【販売店の皆様へのご願い】

必ず全項目をご記入、ご捺印の上、お客様にお渡しください。

お客様サービス窓口・修理受付

この商品に関するご意見・ご質問については下記へお寄せください。

【お客様サービス窓口】 ☎ **048-718-3336** 〒344-0127 埼玉県春日部市水角1190

電話受付時間：平日9:00～17:00（土・日・祝日・夏期休暇・年末年始を除く）

※修理を依頼されるときは、お買い上げの販売店または「お客様サービス窓口・修理受付」に事前にご連絡ください。

※弊社への直接の返品はお受けしておりませんので、あらかじめご了承ください。返品につきましては、お買い上げの販売店にご相談ください。

アルファックス・コイズミ株式会社

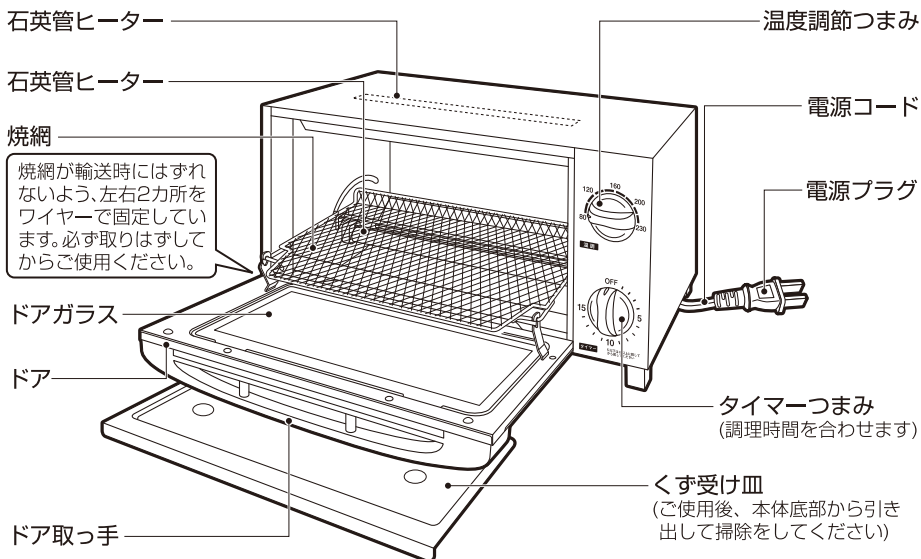
<https://www.alphax.jp/>

各部のなまえ

△注意

調理中、本体・ドアガラスは熱くなりますので、ご注意ください。
やけどの原因となります。

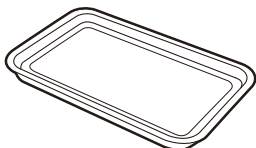
本 体



付属品

●トレー

※焼網の上
にのせて使
用してく
ださい。



●取扱説明書（本書：保証書付）

正しい使いかた

- はじめてご使用になるときは3分ほど空焼きしてください。においや煙がでることがありますが故障ではありません。
- 調理物に水分が多く含まれている場合には、加熱することにより水分が蒸気となり、本体のドア上部隙間から湯気となって出ることがありますが、製品品質および安全上の問題はありません。
- 調理以外の目的で使用しないでください。火災、やけどの原因となります。

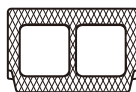
① 電源プラグをコンセントに差し込みます。

- 電源プラグを根元までしっかりと差し込んでください。
- タイマーが「OFF」の状態であること、くず受け皿を取り付けてあることを確認してください。

② 調理物を入れます。

調理物を焼網の中央・左右均等に入れてください。

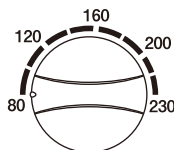
- セロファンなどで包装されている食品は必ず包装を取り除いて調理してください。火災発生の原因となります。
- 油や水が出るものは必ず付属のトレーを使用してください。(油の飛び散るものは焼かないでください。)



食パン
(2枚焼き)

③ 温度調節つまみを合わせます。

10ページのお料理のてびきを参考にし、温度調節つまみを合わせてください。



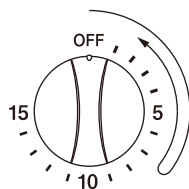
④ タイマーつまみを合わせ、調理をはじめます。

1目盛は約1分です。

「5」以下に合わせるときは「6」以上回してからもどしてください。

また、途中で中止したい時はタイマーつまみを「OFF」にもどしてください。

- 製品の特徴で石英管ヒーターの中央部は暗くなっていますが、故障ではありません。
- 調理中はドアの開閉をひかえてください。庫内の温度が下がり、時間通りに調理できなくなることがあります。
- 連続して使用する場合、2回目は1回目よりも時間を短くしてください。同じ目盛にセットすると焼けすぎることがあります。



⑤ 調理物を取り出します。

セットされた時間が終わると「チーン」と音が鳴り、加熱が終了します。

- 調理物の出し入れは、やけどをしないよう、ふきんやなべつかみを使用してください。
- 加熱終了後もタイマーの動く音がしますが、故障ではありません。

⑥ 電源プラグを抜きます。

使用後は、必ず電源プラグを持ってコンセントから抜いてください。

- お手入れは本体が冷めてから行ってください。

お料理のてびき

食 品	分 量	設定温度(℃)	トレー	調理時間の目安
冷凍トースト (6枚切)	2枚	230	×	2.5～3分
トースト (6枚切)	2枚	230	×	2～2.5分
冷凍ピザ (14cm)	1枚	230	○	4.5～5分
フライ	—	160	○	7～13分
バターロール	4個	120	×	3～3.5分

調理時間について

- 調理時間は、材料の温度・質・量などにより異なりますので、一応の目安と考えてください。必要以上の加熱をしますと、調理物が燃えだします。
- トーストは、パンの種類・大きさ・厚さ・枚数などにより焼き色が変わります。
- 冷凍食品を調理する場合は「オープントースター用」と表示してあるものを使用してください。また、食品の素材や、メーカーにより焼け具合に差がでますので、焼き色を見ながら調理時間を調節してください。

トレーについて

- トレーにアルミホイルを敷くと、汚れにくくなります。
- トレーは加熱により音がしてその場合があります。冷めると元に戻ります。調理物はできるだけ均等に並べてください。

肉や魚の調理について

- 油が飛び散らないようにアルミホイルでしっかりと包みトレーにのせてホイル焼きにしてください。油が滴下したり飛び散った場合、燃えだすことがあります。

温度過昇防止機能について

- 庫内が設定温度になると、サーモスタットがはたらき、ヒーターが一時的に切れます。その間、庫内は暗くなりますが、故障ではありません。庫内温度が下がると、自動的に再び通電します。また、ヒーターが切れている間もタイマーつまみは回ります。



- 2回以上連続調理をする場合は、前回の調理が終了した後、しばらくドアを開けたままにし、庫内温度を下げてくださいと、ヒーターが早くつき、調理時間が早まります。
※焼け具合が変わりますので、調理中はドアを開けないでください。

お手入れのしかた

△
注
意

- 必ず電源プラグをコンセントから抜き、本体が冷めてから行ってください。
- ドアガラスに力が加わらないようにしてください。
- シンナーやベンジン、みがき粉などは使用しないでください。
変色・サビ・傷の原因となります。
- こまめにお手入れしてください。汚れていると焼きムラの原因となります。

本体・焼網・トレイの汚れ

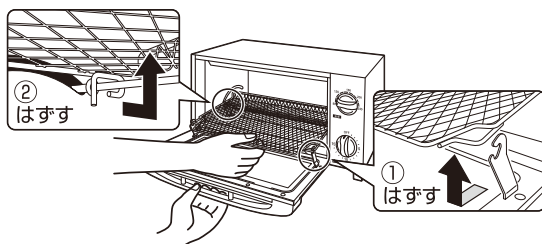
中性洗剤を入れた水に布を浸し、固めにしぼって拭いたあと、乾いた布で拭いてください。

※本体の水洗いは絶対にしないでください。

●焼網のはずしかた

ドアを半開きにして、焼網を手前に引いてはずします。

※取り付ける場合は、はずしかたの逆の手順で行います。



庫内の汚れ

乾いたやわらかい布で拭いてください。

※ヒーターが割れる原因となりますので、ヒーターには触れないでください。

くず受け皿の汚れ

①くず受け皿を引き出し、パンくずなどを取り除いてください。

②中性洗剤を入れた水に布を浸し、固めにしぼって拭いたあと乾いた布で拭いてください。

※くず受け皿は遮熱板を兼ねています。

お手入れ後は必ずくず受け皿をセットしてください。

