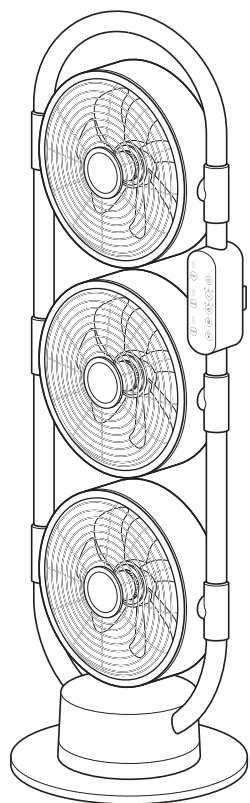


# DC マルチファン MLF-3301

## 取扱説明書【保証書付】

このたびは、DC マルチファンをお買い上げいただき、まことにありがとうございます。  
正しくご使用いただくために、ご使用前に必ずこの取扱説明書をよくお読みください。  
なお、この取扱説明書には保証書が付いています。  
お読みになられたあとも、大切に保管してください。



### もくじ

安全上のご注意	1～3
各部のなまえ	4
組み立てかた	5
（ベースを取り付ける	5）
使いかた	6～9
（電源を入れる	6
いろいろな機能を使う	6～7
上下の風向きを変える（手動）	8
電源を切る	8
リモコンを使う	9
お手入れ・保管のしかた	10～11
（各部のお手入れ	10～11）
故障かな？と思ったら	12
仕様	12
別売品について	13
長期使用製品安全表示制度に 基づく本体表示について	13
アフターサービスについて	14

ご使用前に本書を必ずお読みください。

※ ご使用前に付属品・部品などが揃っているかご確認をお願いいたします。本製品は、厳重な品質管理と検査をして出荷しておりますが、万一欠損、欠落等ございましたらご購入後 1 か月以内に、お買い上げの販売店または裏表紙に記載の「お客様サービス窓口・修理受付」までお問い合わせ頂けますようお願いいたします。速やかに無償で送付させていただきます。

# 安全上のご注意

商品および取扱説明書には、お使いになるかたや他の人への危害と財産の損害を未然に防ぎ、安全に正しくお使いいただくために、重要な内容を記載しています。次の内容（表示・図記号）をよく理解してから本文をお読みになり、記載事項をお守りください。

## 表示の説明



### 警告

「取り扱いを誤った場合、使用者が死亡または重傷<sup>\*1</sup>を負うことが想定されること」を示します。



### 注意

「取り扱いを誤った場合、使用者が傷害<sup>\*2</sup>を負うことが想定されるか、または物的損害<sup>\*3</sup>の発生が想定されること」を示します。

\*1：重傷とは、失明や、けが、やけど（高温・低温）、感電、骨折、中毒などで、後遺症が残るものおよび治療に入院・長期の通院を要するものをさします。

\*2：傷害とは、治療に入院や長期の通院を要さない、けが、やけど、感電などをさします。

\*3：物的損害とは、家屋・家財および家畜・ペットなどにかかわる拡大損害をさします。

## 図記号の説明



禁止

⊘ は、禁止（してはいけないこと）を示します。  
具体的な禁止内容は、図記号の中や近くに絵や文章で示します。



指示

● は、指示する行為の強制（必ずすること）を示します。  
具体的な指示内容は、図記号の中や近くに絵や文章で示します。



注意

△ は、注意を示します。  
具体的な注意内容は、図記号の中や近くに絵や文章で示します。

## 警告



分解禁止

### 分解・修理・改造はしない

感電・火災・けが・故障の原因になります。修理はお買い上げの販売店または裏表紙に記載のアルファックス・コイズミ株式会社「お客様サービス窓口・修理受付」にご相談ください。



禁止

### 以下のような場所に設置したり保管したりしない

・不安定で強度が弱い場所  
・極度に高温または低温となる場所  
・結露が発生しやすい場所  
・湿度が高い場所や水がかかる場所  
・暖房器具、テレビなど電子機器の近く



指示

### ぐらつきや傾きがない、水平で安定した場所で使用する

不安定な状態で使用すると転倒し、けがや破損の原因になります。



禁止

### ガソリン、ベンジン、シンナーなど、引火性のものの近くで使用しない

火災や故障の原因になることがあります。



禁止

### 子供だけで使わせたり、乳幼児の手の届くところで使わない

感電・けがの原因になります。



禁止

### 羽根や前ガードを取り外したまま運転しない

けが・故障の原因になります。



濡れ手禁止

### 濡れた手でACアダプターを抜き差ししない

感電・けがの原因になります。



指示

### お手入れの後などは、羽根や前ガードをしっかりと固定する

けが・故障の原因になります。



禁止

### 交流100V以外では使用しない

火災・感電の原因になります。



指示

### ACアダプターを乳幼児が誤ってなめないようにする

感電・けがの原因になります。



指示

### ACアダプターの刃および刃の取付面にホコリが付着している場合は拭き取る

ホコリが付着したままACアダプターを差し込むと、ショート・火災の原因になります。














指示

### ACアダプターはコンセントの奥までしっかりと確実に差し込む

感電・ショート・発火の原因になります。

(警告つづき)

<p> <b>禁止</b></p> <p>ACアダプターのコードを傷付けたり、無理に曲げたり、引っ張ったり、ねじったり、束ねたり、高温部に近づけたり、重い物を載せたり、挟み込んだり、加工したりしない</p> <p>ACアダプターのコードが破損し、感電・火災の原因になります。</p>	<p> <b>禁止</b></p> <p>取扱説明書に記載した用途以外には使用しない</p>
<p> <b>禁止</b></p> <p>ACアダプターやコードが傷んだり、コンセントの差し込みが緩いときは使用しない</p> <p>感電・ショート・発火の原因になります。</p>	<p> <b>指示</b></p> <p>異常・故障時には、直ちに使用を中止する</p> <p>そのまま使用すると、火災・感電・けがの恐れがあります。</p>
<p> <b>禁止</b></p> <p>ACアダプターを他の機器に転用しない</p> <p>感電・ショート・発火の原因になります。</p>	<p> <b>禁止</b></p> <p>風をストーブなどの燃焼器具に向けて使用しない</p> <p>不完全燃焼や炎の飛散を引き起こし、一酸化炭素中毒や火災の原因になります。</p>
<p> <b>禁止</b></p> <p>本体内部やガードのすき間に金属物(ピンや針金など)などの異物を入れない</p> <p>感電や、異常動作してけがの原因になります。</p>	<p> <b>指示</b></p> <p>本製品の操作部背面に磁石を使用しているため、ペースメーカーなど医療用電子機器をお使いの方は医師と相談の上使用する</p> <p>磁気の影響で、医療用電子機器の誤動作をまねく恐れがあります。</p>
<p> <b>水濡れ禁止</b></p> <p>水につけたり、水をかけたりしない</p> <p>ショート・感電の原因になります。</p>	<p> <b>禁止</b></p> <p>本製品の操作部背面に磁石を使用しているため、家庭用電気治療器を使用中は、本製品を使用しない</p> <p>磁気の影響で、家庭用電気治療器の誤動作をまねく恐れがあります。</p>
<p> <b>禁止</b></p> <p>ベンジン・シンナーで拭いたり殺虫剤をかけない</p> <p>ひび割れ、感電、引火の恐れがあります。</p>	

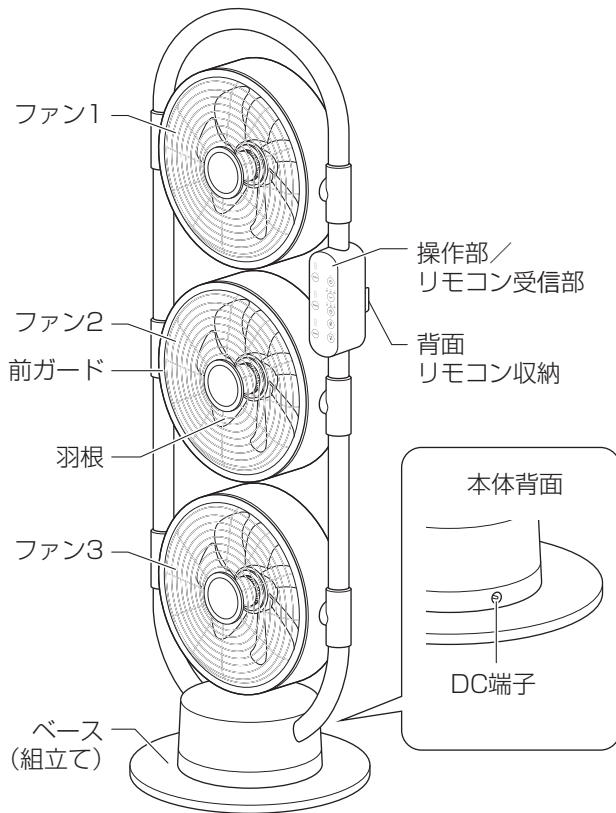
# 安全上のご注意

## ⚠ 注意

 <p>プラグを抜く</p>	<p><b>ACアダプターを抜くときは、コードを持たずに、先端のACアダプターを持って引き抜く</b></p> <p>感電やショートして、火災の原因になります。</p>	 <p>禁止</p>	<p><b>本体を横に寝かせて使用しない</b></p> <p>また、本体の上に乗ったり物を置いたりしない</p> <p>故障・感電・けがの原因になります。</p>
 <p>プラグを抜く</p>	<p><b>お手入れの際は、ACアダプターをコンセントから抜いておく</b></p> <p>感電やけが・やけどの原因になります。</p>	 <p>禁止</p>	<p><b>カーテンなどの障害物の近くでは使わない</b></p> <p>転倒や故障の原因になります。</p>
 <p>プラグを抜く</p>	<p><b>使用時以外はACアダプターをコンセントから抜く</b></p> <p>けがややけど、絶縁劣化による感電や漏電・火災の原因になります。</p>	 <p>禁止</p>	<p><b>ベースを引きずって移動させない</b></p> <p>故障や床を傷つける原因になります。</p>
 <p>指示</p>	<p><b>移動や持ち運びのときは注意する</b></p> <p>落下すると、けがの原因になります。</p>	 <p>禁止</p>	<p><b>運転中、ガードの中に指を入れない</b></p> <p>けがの原因になります。</p>
 <p>禁止</p>	<p><b>水のかかるところや火気の近くでは使用しない</b></p> <p>感電・漏電の原因になります。</p>	 <p>禁止</p>	<p><b>運転中、髪をガードに近づけない</b></p> <p>髪が巻き込まれ、けがの原因になります。</p>
 <p>禁止</p>	<p><b>本体を不安定な場所や高いところに置かない</b></p> <p>転倒による故障の原因になります。</p>	 <p>禁止</p>	<p><b>ファンの可動範囲を超えて無理に角度調節したり、強制的に首振りをさせない</b></p> <p>故障や破損の原因になります。</p>
 <p>禁止</p>	<p><b>直射日光の当たるところで使用しない</b></p> <p>変形や故障の原因になります。</p>	 <p>禁止</p>	<p><b>同じ部位に長時間風を当てない</b></p> <p>健康を損なう原因になります。</p>
		 <p>禁止</p>	<p><b>強い衝撃を与えない</b></p> <p>故障や破損の原因になります。</p>

# 各部のなまえ

## 本体

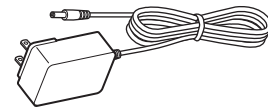


## 付属品

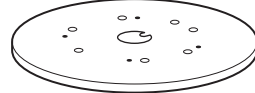
### ● リモコン



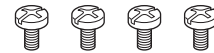
### ● ACアダプター



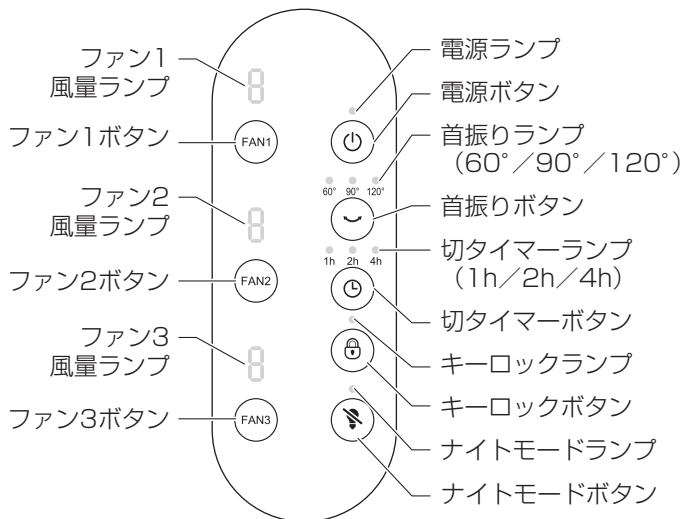
### ● ベース



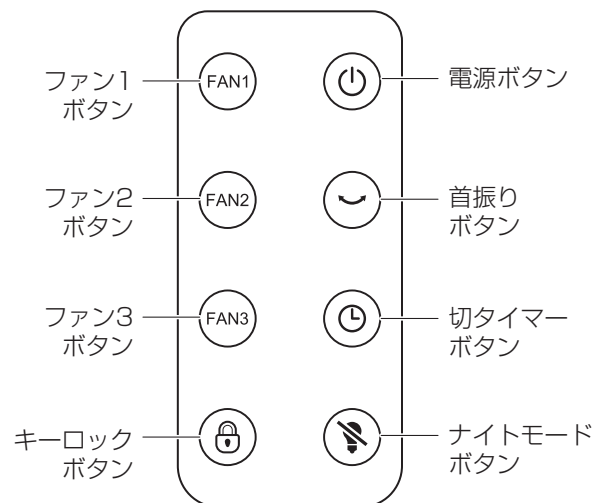
### ● ベース固定ネジ (4本)



## 操作部



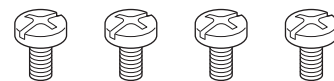
## リモコン



# 組み立てかた

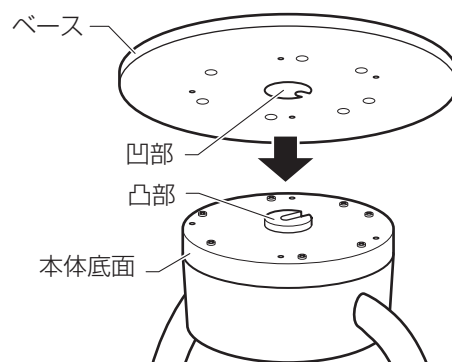
## ■ ベースを取り付ける

**1** ベース固定ネジ 4 本を袋から取り出します。



**2** ベースを本体底面にはめ込みます。

本体底面の凸部とベースの凹部の形状が合うようにしてベースをはめ込みます。

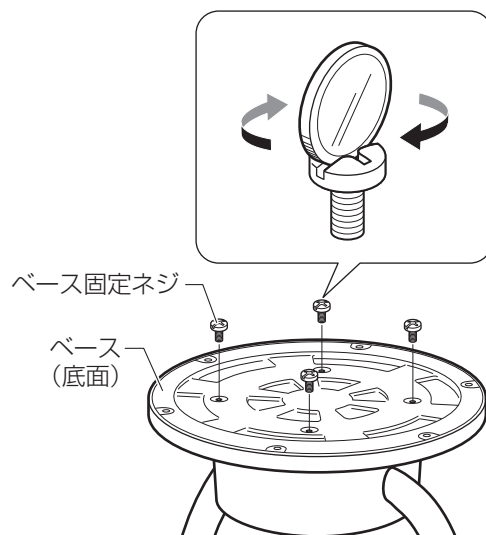


**3** ベース固定ネジ 4 本で固定します。

コインまたはドライバーでしっかりと締め付けて固定します。

### ご注意

- 必ずベースを取り付けてご使用ください。
- ベース固定ネジはしっかり締め付けて固定してください。  
締め付けがゆるいと不安定になり、本体が転倒し、ショート・感電・けがの原因になります。



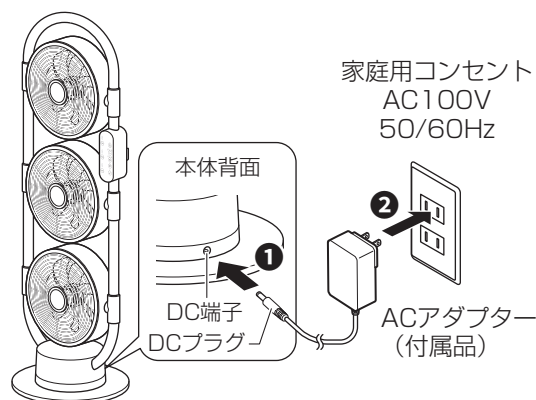
## ベースを取り外すとき

上記と逆の手順で取り外してください。

# 使いかた

## ■ 電源を入れる

1 ACアダプターのDCプラグを本体のDC端子に差し込みます。



2 ACアダプターをコンセントに差し込みます。

ACアダプターをコンセントにしっかり差し込むと「ピピッ」と音が鳴ります。

3 (電源ボタン) を押します。

「ピッ」と音が鳴り、電源ランプが点灯し、全てのファンが風量「3」で運転します。



### 自動オフ機能について

電源の切り忘れを防ぐため、最後の操作から8時間経つと、自動的に電源が切れる機能が搭載されています。



## ■ いろいろな機能を使う

### 風量を切り替える

(FAN1) (FAN2) (FAN3) (ファン1 / ファン2 / ファン3 ボタン) を押します。

押すたびに、風量が「1」～「7」と「運転停止」の8段階に切り替わります。切り替えるたびに各風量ランプに風量が表示されます。ファン1 / 2 / 3はそれぞれお好みの風量を選択できます。

※ 全てのファンを「運転停止」にした場合、電源ランプが点灯したまま「スタンバイ状態」になります。再度ファン1～3ボタンを押すことで、各ファンの運転を個別に再開することができます。

※ 初期設定は風量「3」に設定されています。電源ボタンで運転を停止したときは、前回設定した風量で運転を開始します。(メモリー機能：8ページ参照)

8

FAN1

### ご注意

- スタンバイ状態で長時間放置しないでください。
- 電源の切り忘れにご注意ください。

### 首振り機能を使う

(首振りボタン) を押します。

首振りランプが点灯し、本体が左右にスイングします。

ボタンを押すたびに、首振り角度が「60°」「90°」「120°」と「停止」の4段階に切り替わり、設定に応じて首振りランプが点灯します。

※ 左右の首振り運転をしているときに一時的に首振りが止まり、音が発生する場合があります。首振り角度の位置調整を行うための動作と音で、異常ではありません。

60° 90° 120°



### ご注意

首振りを無理に止めるような負荷を加えたり、手動で左右首振りをすると、作動不良の原因になります。

# 使いかた

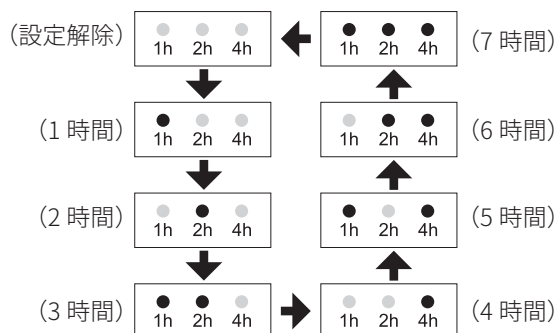
## 切タイマーをセットする

Ⓞ (切タイマーボタン) を押します。

ボタンを押すたびに 1 ～ 7 時間の範囲で本機が自動的に停止する時間を設定できます。

設定時間経過後に、自動で運転を停止します。

タイマー設定後は、経過時間に合わせて残りの運転時間をタイマーランプでお知らせします。



## キーロックを使う

本体の Ⓞ (キーロック) ボタンを長押し (約 3 秒) するか、リモコンの Ⓞ (キーロック) ボタンを長押し (約 3 秒) します。

### ご注意

- リモコンはお子様の手が届かないところに保管してください。



キーロックランプが点灯し、電源ボタン以外の全てのボタンがロックされます。

### キーロック機能を解除する

再び Ⓞ (キーロック) ボタンを長押し (約 3 秒) するか、リモコンの Ⓞ (キーロック) ボタンを長押し (約 3 秒) すると、キーロックランプが消灯し、キーロック機能が解除されます。

※ AC アダプターを抜いたり、停電したりすると、キーロックは解除されます。

※ キーロック中に電源ボタンを押して電源を切った場合、キーロックランプが点灯して全てのボタンがロックされ、電源が入らなくなります。使用するときはキーロックを解除してください。

## ナイトモードを使う

Ⓞ (ナイトモード) ボタンを押します。

ナイトモードランプのみ点灯し、それ以外のランプが全て消灯します。

いずれかのボタンを押すとナイトモードが解除されます。



### ご注意

- ナイトモードとキーロックの併用はできません。
- ナイトモードをご使用の際は、電源の切り忘れにご注意ください。
- スタンバイ状態 (6 ページ参照) のときは、ナイトモードの設定はできません。



## ■ 上下の風向きを変える（手動）

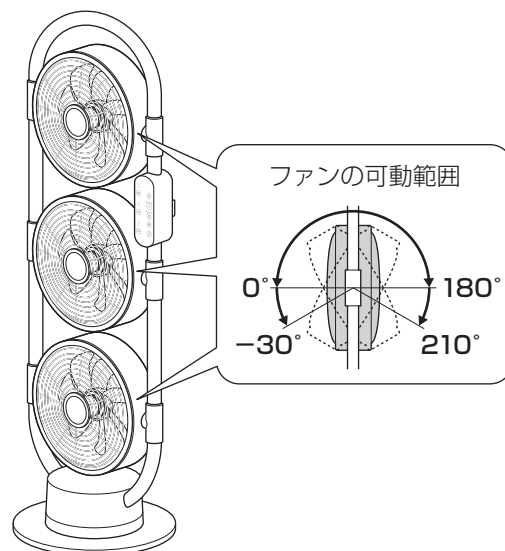
### 1 本体を支え、各ファンをゆっくりと上下に動かします。

角度は以下のように調節できます。

9段階（-30度/0度/30度/60度/90度/120度/150度/180度/210度）

#### ご注意

- 運転を停止した状態で行ってください。
- 上下の風向きは、本体の操作ボタンやリモコンでは変更できません。
- 可動範囲外に無理に動かさないようご注意ください。
- 角度調節の際は、可動部の隙間に手や指を挟まないようご注意ください。



## ■ 電源を切る

### 1 (電源ボタン) を押します。

「ピッ」と音が鳴り、全てのファンが運転を停止します。

#### メモリー機能

ACアダプターをコンセントから抜かなければ、再度電源ボタンを押したとき、前回設定したモードで運転を開始します。（但し切タイマー、ナイトモード、キーロック設定はリセットされます。）

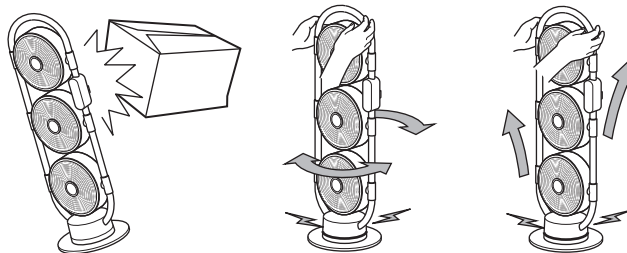
※長時間使用しないときは、ACアダプターをコンセントから抜いてください。

#### 警告



本体に強い衝撃を与えたり、無理に持ち上げたり、強制的に首振りさせたりしない。

故障や破損の原因になります。



# 使いかた

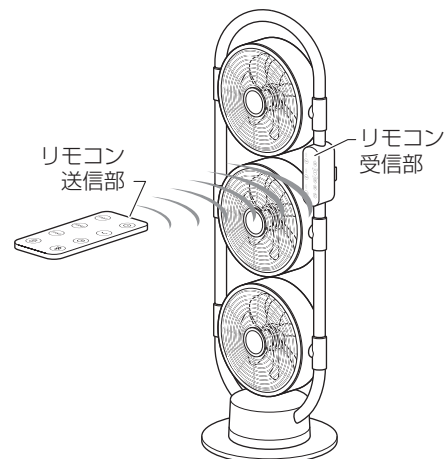
## ■リモコンを使う

リモコンのボタンは、本体操作部のボタンと同様に使用できます。  
送信部を本体のリモコン受信部に向けて操作してください。

- 使用可能範囲：本体から約 5 m・約 30°

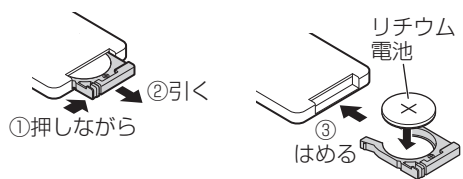
### お願い

- リモコンとリモコン受信部の間に障害物がないことを確認してください。
- 付属の電池はお試し用ですので、寿命が短いことがあります。ご了承ください。



## 電池の入れかた

リモコンの働きが弱くなったときは、リチウム電池（CR2032）を入れ替えてください。  
※リモコンはお子様の手が届かない所に保管してください。



※電池の「+」と「-」を逆に入れると、電池ホルダーが抜けなくなることがありますので十分にご注意ください。

### 警告

#### 電池についてのご注意

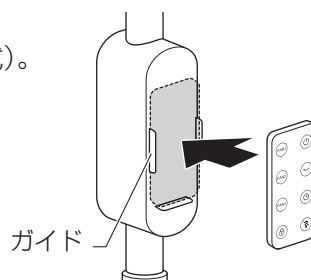
- 電池に表示された警告・注意を必ず守ってください。
- 液漏れが生じたときは、素手で触らないでください。液が目に入ったときは、直ちに水道水などのきれいな水で水洗いし、医師の治療を受けてください。手や衣服についたときも、すぐに水洗いしてください。
- 飲み込み防止のため、電池を幼児の手が届かない所に置かないでください。万一飲み込んだ場合は、直ちに医師に相談してください。
- 火に入れたり、加熱したりしないでください。
- 分解しないでください。
- 「+」と「-」の向きを間違えないでください。
- 水をかけたり、濡らしたりしないでください。
- 充電しないでください。
- 廃棄するときは、テープなどで「+」「-」面を包んでください。また、お住まいの自治体の規則に従って正しく廃棄してください。
- 指定以外の電池を使用しないでください。
- 長期間使用しないときは、電池を取り出してください。

## リモコンの収納

リモコンは操作パネルの背面に収納できます。  
リモコンの操作部を手前に向け、ガイドに合わせて収納してください（マグネット式）。

### ご注意

- リモコンはマグネットにより保持されます。  
リモコンに電池が入っていないと保持できない場合があります。



# お手入れ・保管のしかた

## ⚠️ 注意



お手入れの際は必ずACアダプターをコンセントから抜いて行う。

## ■各部のお手入れ

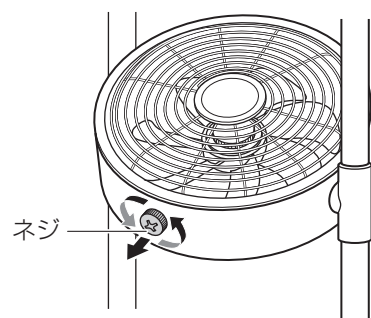
### 本体

ぬるま湯または水で薄めた中性洗剤を含ませ、固く絞った柔らかい布で拭いてください。

- 本体の水洗いは絶対にしないでください。
- 洗剤やシンナー・ベンジン・みがき粉などは使用しないでください。  
キズ・変色の原因になります。

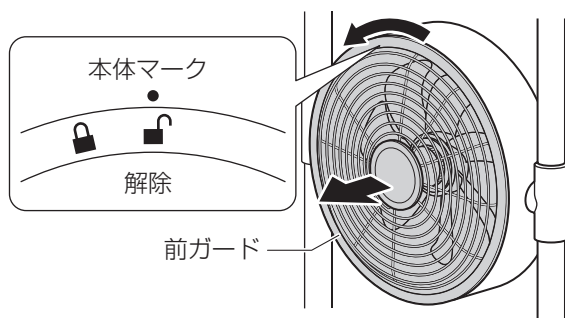
### 羽根のお手入れ

- 1 ファンの下側のネジ（1本）を手またはドライバーで左に回して外します。



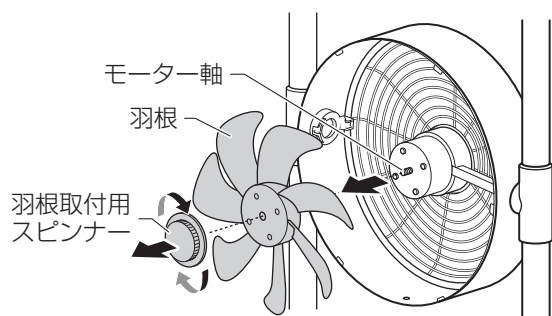
- 2 前ガードを左側（反時計回り）に回して取り外します。

- 本体「●」マークに前ガードの「🔒」解除マークが合うように回してください。



- 3 羽根取付用スピナーを右側（時計回り）に回して外し、羽根を手前に引くようにしてモーター軸から取り外します。

- 取り外した羽根は、乾いた柔らかい布で拭いてください。

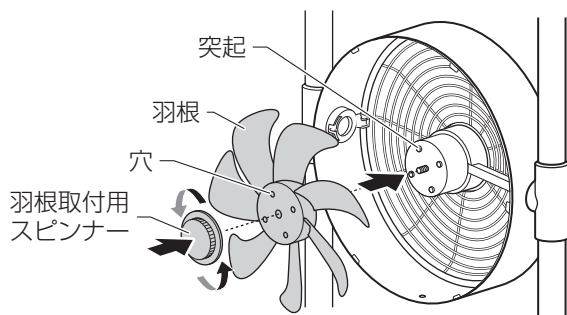


# お手入れ・保管のしかた

## 4 逆の手順で羽根と前ガードを取り付けます。

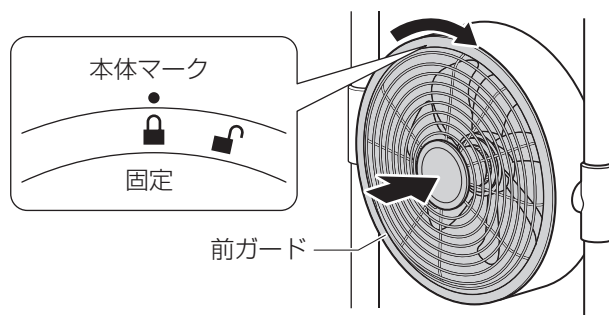
### 羽根の取り付けかた

本体の突起と羽根の穴を合わせて差し込んだあと、羽根取り付け用スピナーを左側（反時計回り）に回してしっかり締め付けてください。

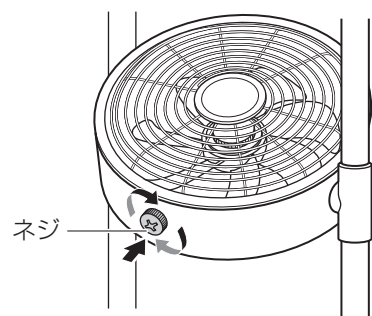


### 前ガードの取り付けかた

前ガードを右側（時計回り）に回して取り付けます。本体「●」マークに前ガードの「🔒」固定マークが合うように回してください。



## 5 ファンの下側のネジ（1本）を手またはドライバーで右に回して取り付けてください。



### ご注意

- 羽根や前ガードを取り外したまま運転しないでください。
- 羽根や前ガードがしっかり固定されたことを確認してから運転を開始してください。故障、事故、けがの原因になります。

### ⚠️ 注意



保管の際は、本体を横に倒したり、逆さまにしない。  
また、上に物を置かない。

- 保管の前に、お手入れのしかた（上記）を参照して十分に汚れを取り除いてください。
- 取扱説明書と一緒に買い上げ時の箱に入れるか、ポリ袋などをかぶせ、高温・多湿の場所を避け、保管してください。また、上に重いものを置かないでください。

# 故障かな？と思ったら

こんなときは？	確認してください!!
電源が入らない	・ACアダプター・DCプラグが抜けていませんか？ →確実に取り付けてください。(6ページ参照)
運転中に大きな音がる	・羽根や前ガードが正しく取り付けられていますか？ →正しく取り付けてください。(11ページ参照) ・羽根取付用スピナーがゆるんでいませんか？ →しっかりと締めつけてください。(11ページ参照)
リモコンで操作できない	・リモコンの電池が消耗していませんか？ →新しい電池に交換してください。(9ページ参照) ・リモコンの電池の入れかたを間違えていませんか？ →「+」「-」の向きを正しく入れてください。(9ページ参照) ・リモコンとリモコン受信部の間に障害物はありませんか？ →障害物を取り除いてください。
運転は停止しているのに電源ランプが消えていない	・スタンバイ状態になっていませんか？(6ページ参照) →電源ボタンを押して、電源を切ってください。
操作できない 電源が切れない	・キーロックが設定されていませんか？(7ページ参照) →キーロックを解除してください。
運転中に電源が切れる	電源の切り忘れを防ぐため8時間の自動電源オフ機能が搭載されています。(6ページ参照)
左右の首振り運転時に首振りが一時的に停止したり、異音がる	首振り角度の位置調整を行うための動作と音で、異常ではありません。(6ページ参照)

# 仕様

電 源	DC24V 50/60Hz
消 費 電 力	30W
本 体 寸 法	約 335 (幅) × 300 (奥行) × 1000 (高さ) mm ※組み立て時
本 体 重 量	約 6.3kg
コ ー ド 長	約 1.8m
生 産 国	中国
付 属 品	リモコン (テスト電池付き)、取扱説明書、ACアダプター、ベース、ベース固定ネジ (4本)

## ACアダプター (型番: ADP-9003)

入 力	AC100 ~ 240V 50/60Hz 1.0A
出 力	DC 24V 1.5A

- この商品は、日本国内用に設計・販売しています。電源電圧や周波数の異なる国では、使用できません。海外での修理や部品販売などのアフターサービスも対象外となります。

# 別売品について

別売品のお求めは、お買い上げの販売店または裏表紙に記載のアルファックス・コイズミ株式会社「お客様サービス窓口・修理受付」にお問い合わせください。

別売品は弊社ホームページ（二次元コード）でもお買い求めいただけます。

- ・ 掲載サイトの閲覧は無料ですが、通信料金はお客様のご負担となります。（パケット定額サービスに未加入の場合、高額になる可能性があります。）
- ・ お使いのスマートフォンなどにより、正しく表示されない場合があります。



名 称	価 格（税込）
AC アダプター ADP-9003/W（白）	1,650 円
AC アダプター ADP-9003/K（黒）	1,650 円
リモコン	1,100 円

● 上記価格に別途送料・代金引換手数料がかかります。

# 長期使用製品安全表示制度に基づく本体表示について

## 本体への表示内容

経年劣化により危害の発生が高まるおそれがあることを注意喚起するために、電気用品安全法で義務付けられた以下の内容の表示を本体に行っています。



**【製造年】** 本体に西暦 4 桁で表示してあります。

**【設計上の標準使用期間】** 5 年

設計上の標準使用期間を超えて使用されますと、経年劣化による発火・けが等の事故に至るおそれがあります。

## （設計上の標準使用期間とは）

運転時間や温湿度など、標準的な使用条件に基づく経年劣化に対して、製造した年から安全上支障なく使用することができる標準的な期間です。

※設計上の標準使用期間は、保証書に記載の無償保証期間とは異なります。また、偶発的な故障を保証するものではありません。

（経年劣化とは）長期間にわたる使用や放置にともない生じる劣化をいいます。

## 標準的な使用条件 日本工業規格（JIS C9921-1）による

環境条件	電圧	単相交流 100V
	周波数	50Hz / 60Hz
	温度	30℃
	湿度	65%
	設置条件	標準設置（取扱説明書による）
負荷条件	定格負荷（風速）（取扱説明書による）	
想定時間等	1 日あたりの使用時間	8（h / 日）
	1 日使用回数	5（回 / 日）
	1 年間の使用日数	110（日 / 年）
	スイッチ操作回数	550（回 / 年）
	首振運転の割合	100（%）

※温度30℃、湿度65% は、JIS C9601の試験状態を参照としている。

# アフターサービスについて

## 1. 保証書

- ・ 保証書は、本書の裏面に添付されています。（※本書から切り離さないでください。）
- ・ 保証書はお買い上げの販売店で「お買い上げ日」と「販売店」欄の記入をご確認のうえ、内容をよくお読みの後、大切に保管してください。
- ・ 保証期間はお買い上げ日より1年間です。

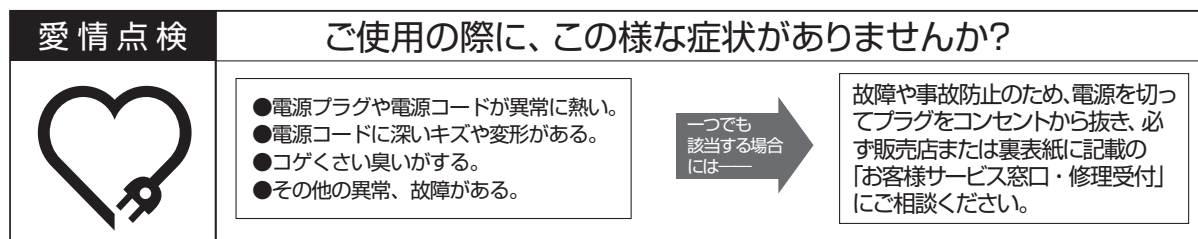
## 2. 修理を依頼される時

- ・ **保証期間内**  
商品に本書（保証書）を添えて、お買い上げの販売店または裏表紙に記載の「お客様サービス窓口・修理受付」にご連絡ください。保証の記載内容により、無料で修理いたします。
- ・ **保証期間が過ぎている**  
お買い上げの販売店または裏表紙に記載の「お客様サービス窓口・修理受付」にご相談ください。修理によって使用できる場合には、お客様のご要望により、有料で修理いたします。

## 3. 補修用性能部品の保有期間

- ・ 補修用性能部品とは、その製品の機能を維持するために必要な部品です。
- ・ 「DC マルチファン」の補修用性能部品の保有期間は、製造打ち切り後8年です。

## 4. 長年愛用された製品の点検（★長年ご使用のDC マルチファンの点検を！）



以上、アフターサービスについてのご不明点がございましたら、お買い上げの販売店または裏表紙に記載の「お客様サービス窓口・修理受付」までお問い合わせください。

## 個人情報のお取り扱いについて

お受けしましたお客様の個人情報は、当社個人情報保護方針に基づき、適切に管理いたします。また、お客様の同意がない限り、業務委託をする場合および法令に基づき必要と判断される場合を除き、第三者への開示は行ないません。

### 〈利用目的〉

お受けしました個人情報は、商品・サービスに関わるご相談 / お問い合わせおよび修理対応のみを目的として使用させていただきます。

なお、この目的のためにアルファックス・コイズミ株式会社および関係会社で上記の個人情報を利用することがあります。

### 〈業務委託の場合〉

上記目的の範囲内で対応業務を委託する場合、委託先に対しては当社と同等の個人情報保護を実施させるとともに、適切な管理 / 監督をいたします。

## 【保証・無料修理規定】

- 取扱説明書、本体貼付ラベル等の注意書に従った正常な使用状態で保証期間内に故障した場合、無料修理致します。
- 保証期間内に故障して無料修理をお受けになる場合には、商品と本書をご持参ご提示の上、お買い上げの販売店にご依頼ください。
- ご購入、ご購入等でご贈答品等で本保証書に記入してあるお買い上げの販売店に修理がご依頼できない場合には、アルファックス・コイズミ株式会社にお問い合わせください。
- 保証期間内でも次の場合には有料修理になります。
  - (イ) 使用上の誤り及び不当な修理や改造による故障及び損傷。
  - (ロ) お買い上げ後の落下等による故障及び損傷。
  - (ハ) 火災、地震、落雷、水害、その他の天災地変、異常電圧による故障及び損傷。
  - (ニ) 一般家庭用以外（例えば業務用の長時間使用、車両、船舶への搭載）に使用された場合の故障及び損傷。
  - (ホ) 本書のご提示がない場合。
  - (ヘ) 本書にお買い上げ年月日、お客様名、販売店名の記入のない場合、あるいは字句を書き換えた場合。
- 保証期間内でも商品を修理窓口へ送付された場合の送料はお客様の負担となります。
- 出張修理は行っておりません。
- 本書は日本国内においてのみ有効です。Effective only in Japan.
- 本書は再発行致しませんので、紛失しないよう大切に保管してください。

修理メモ

- ※この保証書は、本書に明示した期間、条件のもとにおいて無料修理をお約束するものです。従ってこの保証書によって保証書を発行している者（保証責任者）、及びそれ以外の事業者に対するお客様の法律上の権利を制限するものではありません。
- ※保証期間経過後の修理につきましては、お買い上げの販売店、または、アルファックス・コイズミ株式会社にお問い合わせください。

## DCマルチファン / MLF-3301 保証書

本書は、本書記載内容で無料修理を行うことをお約束するものです。  
お買い上げの日から、下記期間中故障が発生した場合は、本書をご提示の上、お買い上げの販売店に修理をご依頼してください。

品名 / 型番	DCマルチファン / MLF-3301		
お買い上げ年月日 *	年	月	日
無料修理 保証期間	対 象 部 分	期 間 (お買い上げ日より)	
	本 体	1 年	

お 客 様	お 名 前 *	★ 販 売 店
	ご 住 所 *	
	TEL ( )	

★印欄に記入のない場合は無効となりますので、必ずご確認ください。

**販売店の皆様へお願い**

必ず全項目をご記入、ご捺印の上、お客様にお渡しください。

### お客様サービス窓口・修理受付

この商品に関するご意見・ご質問については下記へお寄せください。

【お客様サービス窓口】 ☎ **048-718-3336** 〒344-0127 埼玉県春日部市水角1190  
電話受付時間：平日9:00～17:00（土・日・祝日・夏期休暇・年末年始を除く）

※修理を依頼されるときは、お買い上げの販売店または「お客様サービス窓口・修理受付」に事前にご連絡ください。  
※弊社への直接の返品はお受けしておりませんので、あらかじめご了承ください。返品につきましては、お買い上げの販売店にご相談ください。

**アルファックス・コイズミ株式会社**

<https://www.alphax.jp/>